

台動福集團企業產品



台動福股份有限公司
台品工業股份有限公司

總公司 \ 台中縣大雅鄉貴林村神林路一段269號

電話 \ 04-25666100(代表號)

傳真 \ 04-25671670

http://www.tailift.com.tw



堆高機



窄道式堆高機



旋臂鑽床



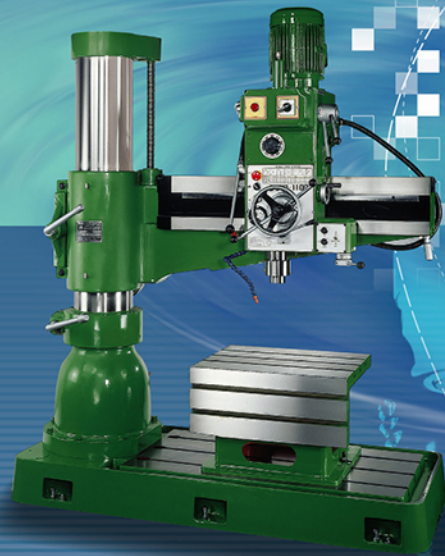
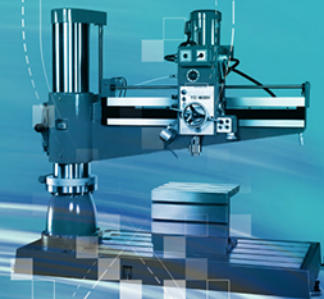
CNC 轉塔式電腦沖床

文件編號：DEA201
版次：04



機種齊全 • 因應市場需求

高效率 旋臂鑽床



- TPR- 720A
- TPR- 820A
- TPR- 920A
- TPR- 1100
- TPR- 1230
- TC-1250H
- TC-1600H
- TPR-1600H
- TPR-2000H
- TPR-C2500

CE ISO9001





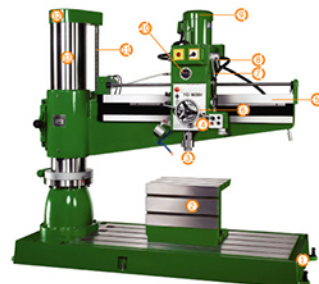
電動夾緊型1230



油壓夾緊型TC-1250H/TC-1600H



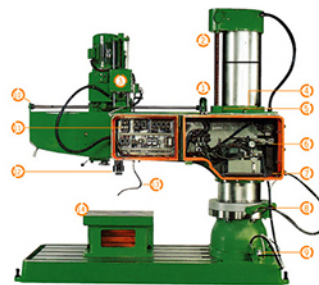
- ① 鎖緊開關
- ② 主軸正反轉開關
- ③ 臂手下降開關
- ④ 臂手上升開關
- ⑤ 放鬆開關
- ⑥ 變檔開關
- ⑦ 電流指示燈
- ⑧ 緊急開關
- ⑨ 切削液切換開關
- ⑩ 進給電源指示燈
- ⑪ 切削液調整開關



- ① 底座
- ② 箱型工作檯
- ③ 主軸
- ④ 進刀換桿
- ⑤ 臂手
- ⑥ 手輪
- ⑦ 二段變速桿
- ⑧ 主軸馬達
- ⑨ 進給速率切換開關
- ⑩ 傳動導螺桿
- ⑪ 檔蓋
- ⑫ 大柱
- ⑬ 三段變速桿



- ① 進刀速率選擇
- ② 退刀控制桿
- ③ 離合器控制桿
- ④ 十字開關
- ⑤ 進刀手動/自動控制桿
- ⑥ 變速桿
- ⑦ 高/低速・正/逆轉選擇桿
- ⑧ 微調進刀手輪
- ⑨ 油鏡
- ⑩ 夾緊鈕
- ⑪ 放鬆鈕

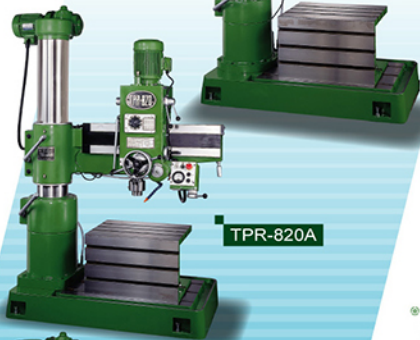


- ① 控制齒箱鎖緊放鬆之油壓缸座
- ② 導螺桿
- ③ 主軸重力平衡裝置
- ④ 上極限開關
- ⑤ 旋轉升/降安全裝置
- ⑥ 油壓控制鈕
- ⑦ 下極限開關
- ⑧ 油壓缸
- ⑨ 冷却泵浦
- ⑩ 齒箱鎖緊放鬆導桿
- ⑪ 電氣控制箱
- ⑫ 主軸/排齒管組
- ⑬ 冷却噴嘴
- ⑭ 箱型工作檯

720-1100/ 1230特點

- 主軸正逆轉採用自製機械式切換開關，長期使用不易損壞。
- 旋臂採高級鑄體翻鑄而成，其滑軌更經嚴格熱處理及精密研磨。
- 二馬力標準馬達可提供重切削下多種不同速度的選擇。
- 主軸採用特殊彈簧平衡，此種平衡機構較傳統耐用。
- 內裝多項極限，超負荷保護裝置，可兼顧操作安全性。
- 特製進刀深度輔助環，可隨時顯示主軸進刀深度達全程210MM。

TPR-720A



TPR-820A

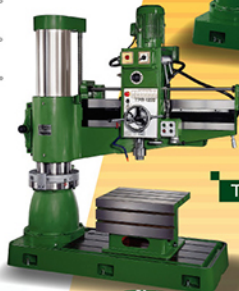


TPR-920A

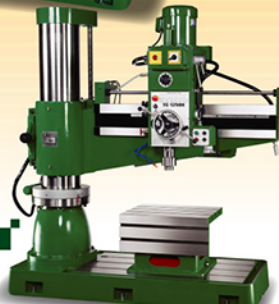
TPR-1100



TPR-1230



TC-1250H



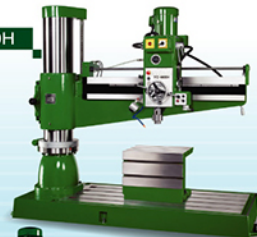
TC-1250H/TC-1600H/TPR-1600H/TPR-2000H特點

- 旋臂升降係採用電子計時器控制，啟動按鈕即可完成旋臂自動放鬆並垂直升降，或升降停止並自動夾緊作業，易於操作，並在換刀後仍可保持原刀具中心位置。
- 內裝齒輪專用型機油循環泵浦，以冷卻齒輪箱內精密齒輪，可降低齒輪過度磨損。
- 摩擦型離合器可吸收主軸所產生縱向衝擊力，故能有效地保護齒輪箱內所有傳動元件，並具有主軸快速回位功能，可加快攻牙作業速度。
- 旋臂升降機構附有安全裝置，以防止多年以後，因升降鋼螺母過度磨損而旋臂突然掉落。
- 齒輪箱採用精密高速齒輪，換檔容易，操控簡單，馬力足，為高效率低噪音機種。
- 備有特殊設計自動退刀裝置，可大大增進退刀效率(適用於TPR-1600H/TPR-2000H)

C2500特點

- 旋臂升降係採用電子計時器控制，啟動按鈕即可完成旋臂自動放鬆並垂直升降，或升降停止並自動夾緊作業，易於操作，並在換刀後仍可保持原刀具中心位置。
- 內裝齒輪專用型機油循環泵浦，以冷卻齒輪箱內精密齒輪，可降低齒輪過度磨損。
- 摩擦型離合器可吸收主軸所產生縱向衝擊力，故能有效地保護齒輪箱內所有傳動元件，並具有主軸快速回位功能，可加快攻牙作業速度。
- 旋臂升降機構附有安全裝置，以防止多年以後，因升降鋼螺母過度磨損而旋臂突然掉落。
- 機柱、旋臂、齒輪箱可個別夾緊或同時夾緊，設有選擇開關可使用。
- 速度轉換採油壓傳動設計，且裝有速度預先調整裝置，快速且易於操作。

TC-1600H



TPR-1600H

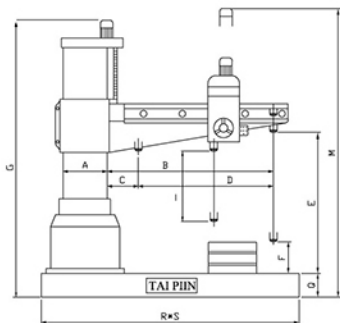


TPR-2000H





TPR-C2500



標準附件：

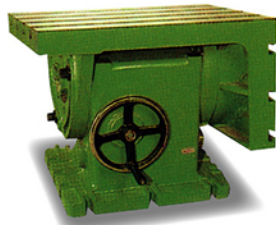
- 調整工具(含工具箱).....1套
- 冷卻裝置(含泵浦).....1套
- 照明裝置(含日光燈).....1套
- 箱型工作檯.....1套

特殊附件：可傾斜工作檯

單式傾斜工作檯，可傾斜到90度，有刻度指示針可告知傾斜度。
可傾斜工作檯亦可用於其他加工工作母機上面。

尺寸規格：(長 x 寬 x 高)

- ① 810x710x610mm (大)
適用於：TC-1250H/TC-1600H/TPR-1600H/TPR-2000H/TPR-C2500
- ② 520x510x570mm (小)
適用於：TPR-720A~1600H



型號		TPR-720A	TPR-820A	TPR-920A	TPR-1100	TPR-1230	速查碼
大柱直徑		210		260		300	A
主軸中心至機柱表面距離，最大		750	850	950	1100	1170	D+C
主軸中心至機柱表面距離，最小		220		280		340	C
主軸頭部在旋轉上水平移動行程		530	630	730	820	890	D
主軸末端至底座加工距離，最大		1060	1210		1270	1370	E
主軸末端至底座加工距離，最小		260	350		470	490	F
旋轉在機柱上垂直升降行程		580	640		570	630	E-F-I
箱型工作檯尺寸有效工作範圍		600x445x380		635x520x415		635x520x415	LxKxH
底座尺寸 (長x寬x厚)		1260x640x160		1725x715x180		1725x715x180	RxSxQ
主軸孔模式推拔番號		MT#4		MT#4		MT#4	
主軸垂直行程		220		230		250	I
主軸轉速 (回轉速 / 分鐘X段數)		88, 154, 282, 455, 796, 1500x6段		44-1500x12段		44-1500x12段	
主軸進刀速 (MM / 轉X段數)		0.05, 0.09, 0.15x3段		0.05, 0.09, 0.15x3		0.05, 0.09, 0.15x3段	
主軸驅動馬達馬力數		2HP		3馬力變極馬達		3馬力變極馬達	
旋轉升降馬達馬力數		1HP		1HP		1HP	
機柱・旋轉・夾緊裝置馬力數		1/8HP		1/8HP		1HP	
冷卻泵浦馬達馬力數		1/8HP		1/8HP		1/8HP	
齒輪箱頂端至地面距離，最大		2170	2320		2530	2780	M
機柱帽蓋頂端馬達至地面高度		1850	2010		2000	2060	G
單機淨重 (約)		1120公斤	1200公斤	1250公斤	1800公斤	2100公斤	
裝箱後毛重 (約)		1250公斤	1340公斤	1400公斤	1950公斤	2300公斤	
裝箱尺寸 (長x寬x高)		1680x826x2160	1680x826x2190	1806x826x2190	1880x864x2210	2035x995x2240	
工作 能力	鑽孔	中碳鋼	32 Φ		42 Φ		42 Φ
		鑄鐵	50 Φ		55 Φ		55 Φ
	攻牙	中碳鋼	25 Φ		25 Φ		25 Φ
		鑄鐵	32 Φ		38 Φ		38 Φ

型號		TC-1250H	TC-1600H	TPR-1600H	TPR-2000H	TPR-C2500	速查碼
大柱直徑		300	320	432		550	A
主軸中心至機柱表面距離，最大		1250	1600	1580	2000	2500	D+C
主軸中心至機柱表面距離，最小		360	350	440	490	500	C
主軸頭部在旋轉上水平移動行程		890	1250	1140	1510	2000	D
主軸末端至底座加工距離，最大		1345	1420	1600	1900	2000	E
主軸末端至底座加工距離，最小		441	465	380	500	550	F
旋轉在機柱上垂直升降行程		630	680	850	1100	1000	E-F-I
箱型工作檯尺寸有效工作範圍		635x520x420	630x500x500	700x500x400	1000x800x500	1000x800x560	LxKxH
底座尺寸 (長x寬x厚)		1785x785x190	2550x970x200	2480x1050x210	2908x1102x250	3520x1400x320	RxSxQ
主軸孔模式推拔番號		MT#5		MT#5		MT#6	
主軸垂直行程		270		370		450	I
主軸轉速 (回轉速 / 分鐘X段數)		56-1450x12段		40-1920x12段	35-1890x12段	16-1250x16段	
主軸進刀速 (MM / 轉X段數)		0.06, 0.10, 0.20x3段		0.07-0.96x6段		0.04, 3.20x16	
主軸驅動馬達馬力數		5馬力變極馬達		7-1/2HP		10HP	
旋轉升降馬達馬力數		1HP	2HP	2HP	3HP	5HP	
冷卻泵浦馬達馬力數		1HP		1HP		1HP	
機柱・旋轉・夾緊裝置馬達馬力數		1/8HP		1/8HP		1/4HP	
齒輪箱頂端至地面距離，最大		2645	2760	3170	3470	3990	M
機柱帽蓋頂端馬達至地面高度		2080	2186	2660	2960	3850	G
單機淨重 (約)		2300公斤	3300公斤	4600公斤	5600公斤	11000公斤	
裝箱後毛重 (約)		2500公斤	3800公斤	5100公斤	6600公斤	12500公斤	
裝箱尺寸 (長x寬x高)		2060x995x2240	2670x1120x2410	2850x1400x2940	3105x1400x3300	4000x1600x3850	
工作 能力	鑽孔	中碳鋼	50 Φ		65 Φ		80 Φ
		鑄鐵	60 Φ		70 Φ		100 Φ
	攻牙	中碳鋼	40 Φ		50 Φ		65 Φ
		鑄鐵	50 Φ		60 Φ		75 Φ

*以上參數僅供參考，如有變更恕不另行通知